

# SLOOP- EN SORTEER

GRAAFMACHINE GRIJPERS



Rupsgraafmachines  
Graafmachines Op Wielen  
Materiaalverwerkers

311-352  
M313-M322  
MH3022-MH3026

Niet alle uitrustingsstukken zijn in alle regio's leverbaar. Raadpleeg uw Cat® dealer voor informatie over de specifieke uitrustingsstukken die in uw regio beschikbaar zijn.

**CAT**®

# CAT<sup>®</sup>

# SLOOP EN SORTEER

## GRAAFMACHINE GRIJPERS

Cat<sup>®</sup> Sloop- en Sorteergrijpers zijn ontworpen voor een snelle, productieve overslag van materiaalverwerking. Door hun mogelijkheden voor het laden van hoge volumes en precieze sortering zorgen ze voor meer productiviteit en efficiëntie tijdens het werk. De grijpers kunnen alles aan om de klus te klaren, van primaire en secundaire sloopwerkzaamheden tot het recyclen van materiaal.



### GRIJPERS DIE BIJ UW BEHOEFTE PASSEN

Of u nu een paar uur per week een grijper nodig heeft of voor continu gebruik in zware toepassingen, er is een sloop- en sorteergrijper voor u. Met een scala aan capaciteiten, omhulsel typen en rotatiemogelijkheden is er een oplossing voor uw laad-, recycling-, overslag- of sloopbehoeften en meer.

- + G300 SLOOP EN RECYCLINGGRIJPERS
- + G300 AFVALVERWERKINGSGRIJPERS
- + G300 GC ALGEMEEN GEBRUIK GRIJPERS
- + G200 GC ALGEMEEN GEBRUIKE GRIJPERS





---

## NAUWKEURIGE BEDIENING

Verplaats volle ladingen materiaal met maximale efficiëntie met uw sloop- en sorteergrijper.

---

## KRACHTIGE PRESTATIES

Deze grijpers hebben de kracht om de hele dag te sorteren of om met gemak zwaar sloopmateriaal te hanteren. De prestaties van uw grijper zijn niet iets waar u zich van klus tot klus zorgen over hoeft te maken.

---

## DUURZAAM EN STERK

Ontworpen met het oog op realistische taken en toepassingen. Hoogwaardig staal en rotatievermogen geven het de mogelijkheid om volledige constructies te strippen terwijl de machinisten veilig in de cabine blijven.



# GRIJPERSELECTIE

## VIND HET BESTE TYPE VOOR U

Bepaalde grijperopties zijn het meest geschikt voor specifieke materialen, toepassingen of gebruikshoeveelheid. Kies een grijper die past bij de behoeften van uw bedrijf voor maximale efficiëntie.



### SLOOP- EN RECYCLINGGRIJPERS

Sloop- en recyclinggrijpers zijn optimaal voor zware toepassingen zoals primaire en secundaire sloop. Deze grijpers zijn voorbereid om een gebouw of constructie te strippen, te verwijderen en het puin ter plaatse te sorteren en te laden. Ze zijn ook bedoeld voor veelvuldig gebruik. De capaciteiten van de grijper zijn geoptimaliseerd om een hoge productiviteit te leveren met een hoog investeringsrendement.



### AFVALVERWERKINGSGRIJPERS

Afvalverwerkinggrijpers zijn herkenbaar aan de WH in hun naam. Ze kunnen 33-150% meer materiaal verwerken dan de sloop- en recyclingmodellen van hetzelfde formaat.



### GC ALGEMEEN GEBRUIK GRIJPERS

GC algemeen gebruik grijpers zijn ontworpen als een uitstekende oplossing met lage kosten per uur voor uw incidentele behoeften. Deze grijpers zijn lichter dan de sloop- en recyclingmodellen en zijn ideaal voor sorteren, laden en lossen en voor het hanteren van licht materiaal.

# GRIJPERSELECTIE ROTEREND OF NIET-ROTEREND

De naamgeving van sloop- en sorteergrijpers geeft hun rotatievermogen aan. De grijpers uit de 300 serie zijn voorzien van volledige rotatiecapaciteiten, terwijl de 200 serie statisch zijn. Beiden hebben hun voordelen, afhankelijk van het soort werk.



## ROTATIECAPACITEIT

G300 grijpers bieden 360°, bidirectionele rotatie zonder beperkingen. Deze zijn het beste bij sloop- en andere zware toepassingen waarbij gesloopte materialen ertoe kunnen leiden dat de graafmachine niet dicht bij de paal kan werken. G200 niet-roterende grijpers zijn bedoeld voor gebruik met kantel rotators. Ze zijn optimaal voor lichtere toepassingen en incidenteel gebruik.

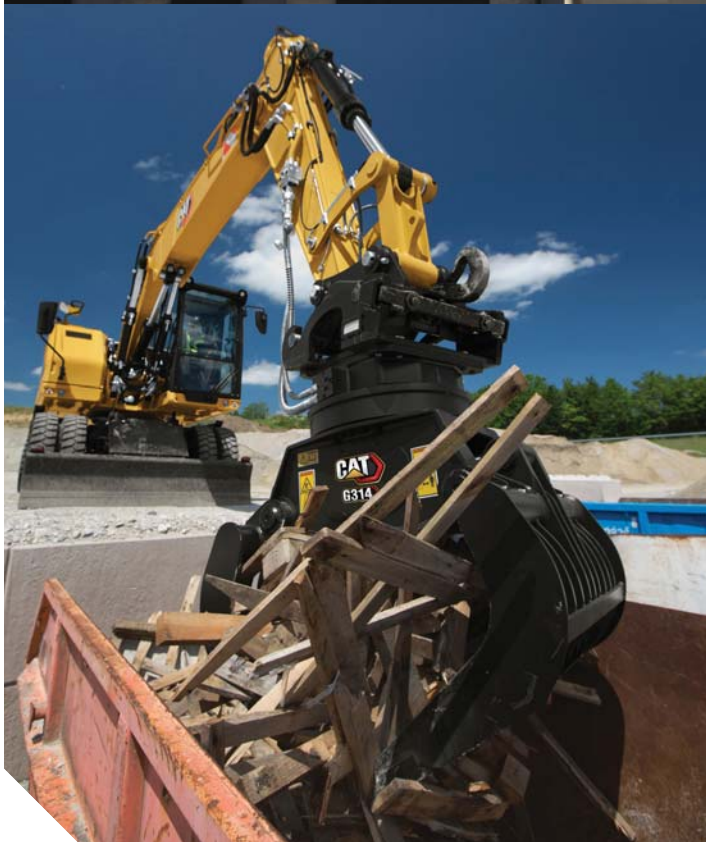




## NAUWKEURIGE BEHEERSING

### VERWERK GROOT EN KLEIN MATERIAAL

Met sloop- en sorteergrijpers kunt u ladingen van productiegrootte verplaatsen of afzonderlijke stukken van een stapel verzamelen, sorteren en plaatsen. De belasting wordt bereikt doordat de enkele cilinder beide schalen synchroniseert. De basisrand van de schalen heeft volledig rand-tot-rand contact voor maximale grip en lastbehandeling.

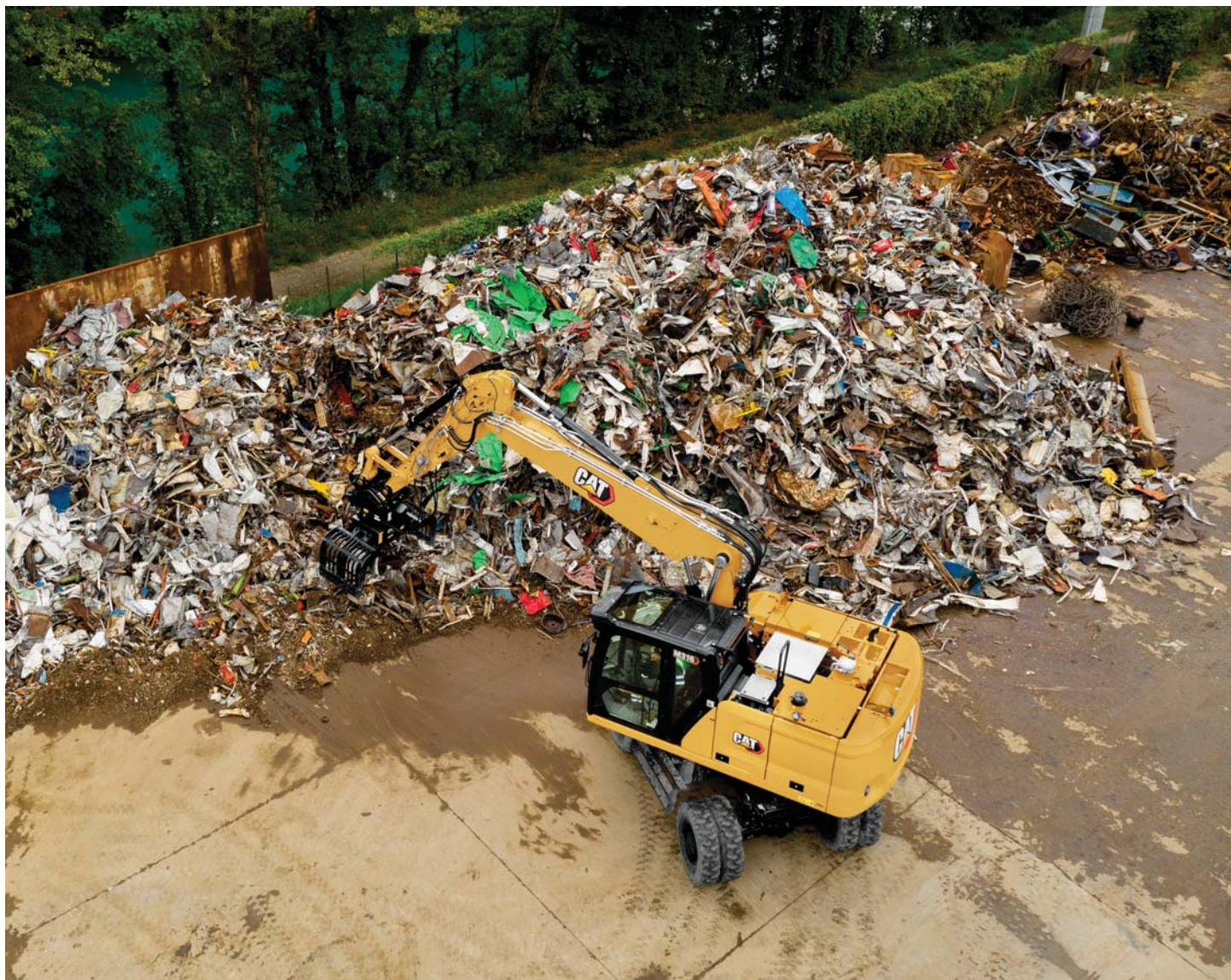




# KRACHTIGE PRESTATIES

## EEN COMBINATIE VAN EFFICIËNTIE EN PRODUCTIVITEIT

Haal het maximale uit uw grijper met een motor met hoge koppel, langere onderhoudsintervallen en een enkele cilinder met grote boring en hoge klemkracht voor snellere cyclustijden. Er zit geen ruimte tussen het geraamte van de grijperschaal, waardoor hij nauw kan samenwerken met containerranden en -wanden, hoeken van vrachtwagens en trailers kan bereiken en hoeken van 90 graden kan bereiken.



### LASTHOUDVENTIEL

Het lasthoudventiel speelt een cruciale rol in de grijper. Het handhaaft de druk op de cilinder en de lading zonder dat de machinist constant de sluitfunctie inschakelt, wat ergonomischer en comfortabeler is voor de machinist. Bovendien zorgt het er bij verlies aan hydraulische druk of een beschadigde slang voor dat het materiaal veilig blijft, voor extra veiligheid. Indien geactiveerd wordt de olietoevoer tot de grijper geblokkeerd, waardoor er minder brandstof wordt verbruikt. Deze functie is beschikbaar op bepaalde grijpers.





Vertrouw op uw grijper om uit te blinken in de zwaarste toepassingen. De zeer sterke, versterkte schalen zijn gemaakt om taken uit te voeren van primaire en secundaire sloop tot afval en recycling.

### **DUURZAAM EN STERK**

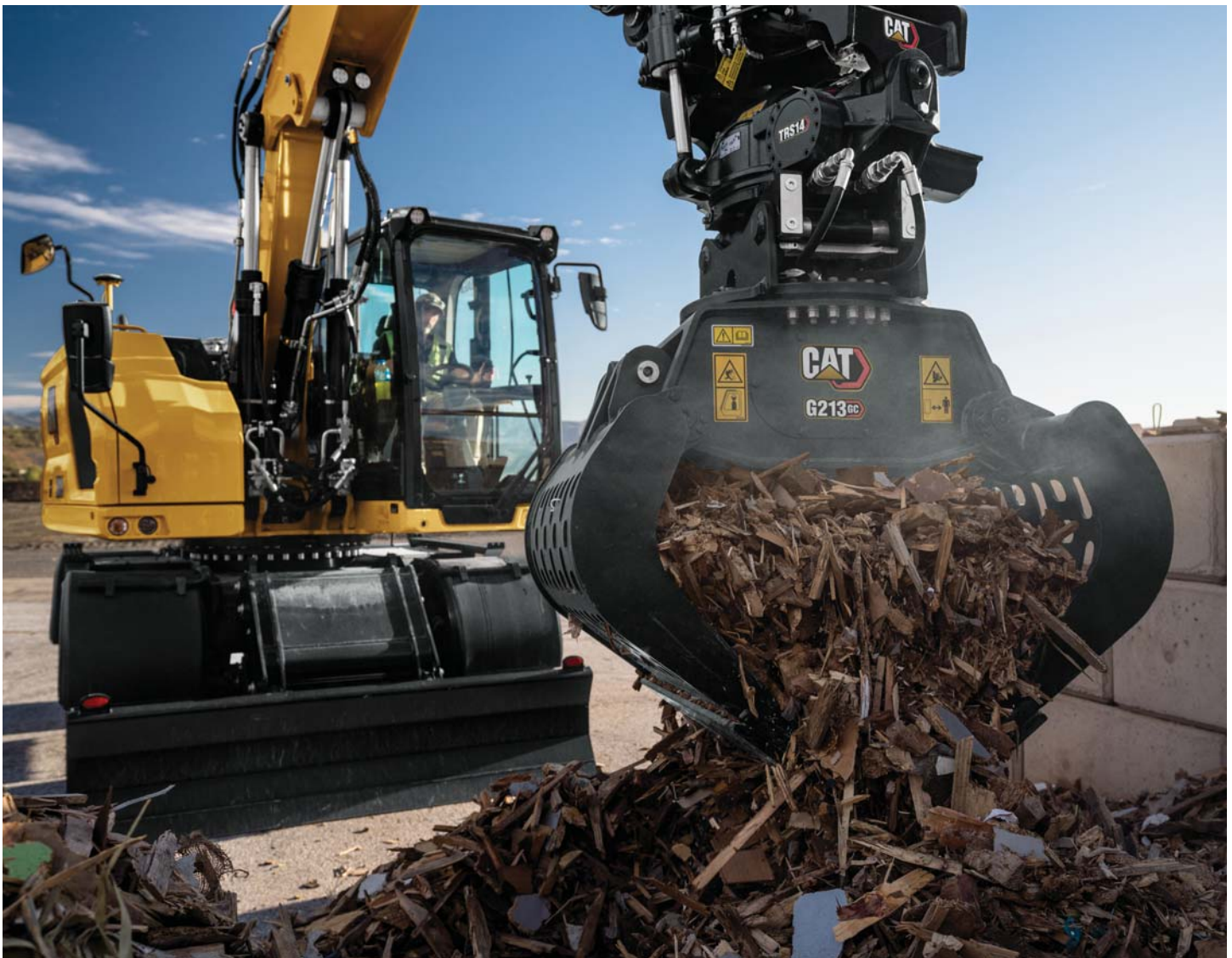
- + VERSTEVIGDE SCHALEN
- + VEELZIJDIG GEBRUIK
- + SLIJTBESTENDIG RANDEN

**DUURZAAMHEID WAAR U OP KUNT REKENEN**

**ROBUUSTHEID ZOALS U VERWACHT**







# EENVOUDIG IN ONDERHOUD

## HOUD UW GRIJPER OPERATIONEEL

Sloop- en sorteergrijpers zijn gemakkelijk dagelijks en na verloop van tijd te onderhouden. Smeerpunten zijn gemakkelijk toegankelijk voor dagelijks onderhoud. Onderhoudspanelen zijn eenvoudig te verwijderen en bevatten interne stofafdichtingen die de integrale interne componenten beschermen. De meeste snijbladen kunnen worden omgedraaid, zodat het gebruik verdubbelt voordat ze vervangen moeten worden. Goed onderhoud zal na verloop van tijd de levensduur van uw grijper verlengen.



# Anatomie van de Grijper



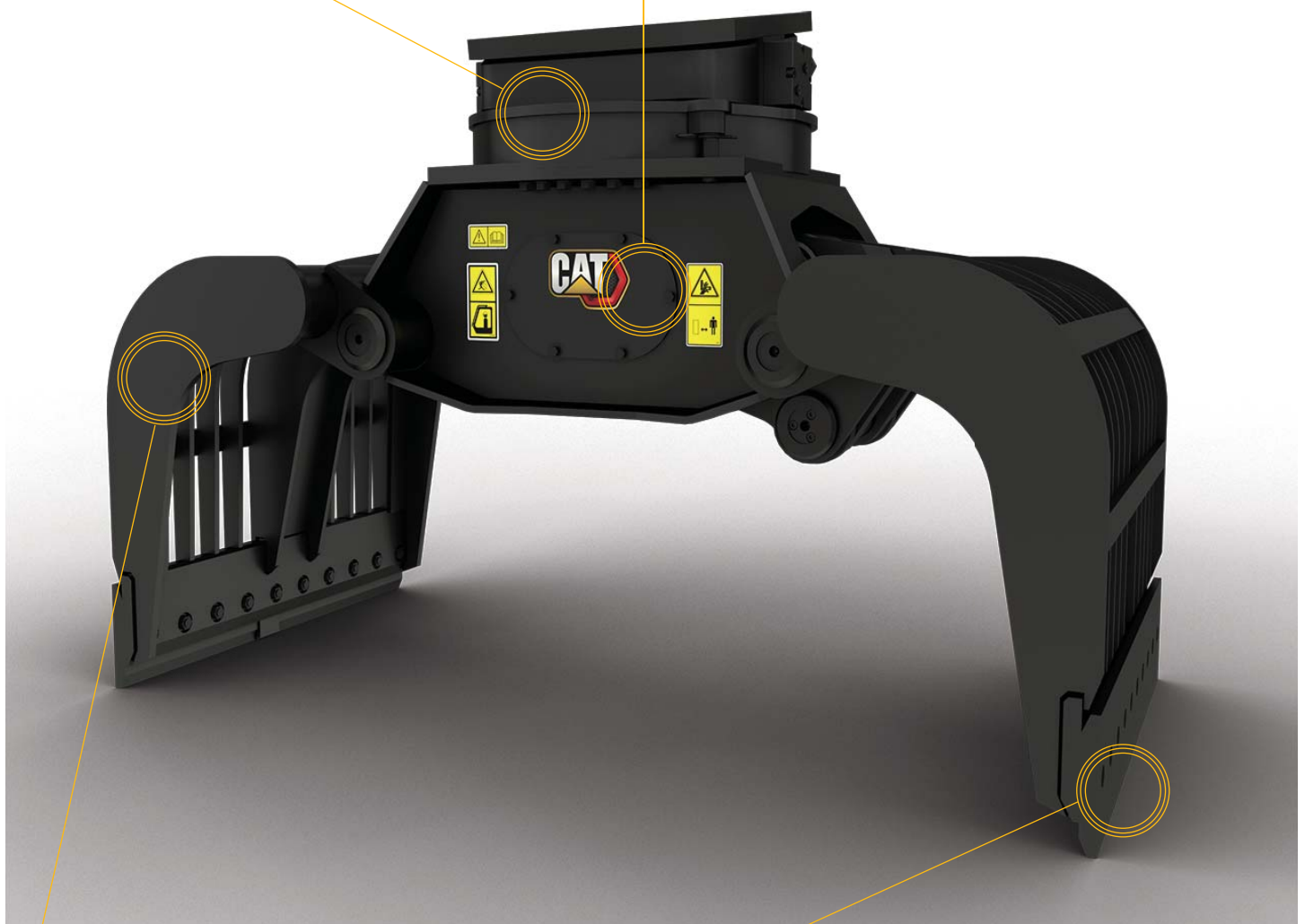
## ROTATIESYSTEEM

Rotatiesysteem op de G300 modellen bieden 360°, bidirectionele rotatie capaciteiten. De grijper kan worden uitgelijnd zonder de machine te verplaatsen.



## CILINDER

Ontwerp met één cilinder vereist minder olie en heeft snellere cyclustijden en hogere sluitkracht.



## SCHAAL

Het schelpprofiel is geoptimaliseerd zodat er geen speling tussen de snijkant en verticale wanden en randen is. Versterkte schaalgebieden zorgen ervoor dat grijpers in veeleisende toepassingen kunnen werken.



## RANDEN

Opgeschroefde randen snijden gemakkelijk door materialen. Bouten zijn verzonken om hindering van de materiaalstroom te voorkomen.



# GRIJPERSELECTIE

## SCHALEN VOOR ELKE TOEPASSING



### TYPE SCHALEN



#### SKELETSCHAAL

Geschikt voor primaire en secundaire sloopwerkzaamheden en andere ruwe toepassingen.



#### GESLOTEN SCHAAL

Het beste bij gebruik in grote verwerkings- en sorteertoepassingen voor lichte materiaaldichtheden.



#### GEPERFOREERDE SCHAAL

Grootste capaciteit en het beste bij gebruik in grote verwerkings- en sorteertoepassingen voor lichte materiaaldichtheden.

# COMBINEER UW GRIJPER MET EEN KOPPELING VOOR EXTRA VEELZIJDIGHEID

Met een koppeling in uw vloot bereikt u een nieuw productiviteitsniveau. Ongeacht het type koppeling, het maakt het gemakkelijker om tussen uitrustingsstukken te wisselen en uitrustingsstukken te delen tussen machines van vergelijkbare afmetingen.

PENKOPPELING



CW SPECIALE KOPPELING



S TYPE



HYDRAULISCH  
GEKOPPELDE S TYPE



KANTELROTATORS



## VASTE BOVENKANT GRIJPERS

Grijpers met vaste bovenkanten zijn compatibel met speciale CW-koppelingen. Door de vaste bovenkant is er geen extra beugel op de grijper nodig om compatibel te zijn met de interface van de koppeling. Dit creëert een algeheel lager profiel en een lichtere combinatie voor meer stabiliteit bij het hanteren van grote ladingen.







# CAT PL161 HULPSTUK- LOCATOR

GEMAKKELIJK  
UITRUSTINGSSTUKKEN TRACEREN

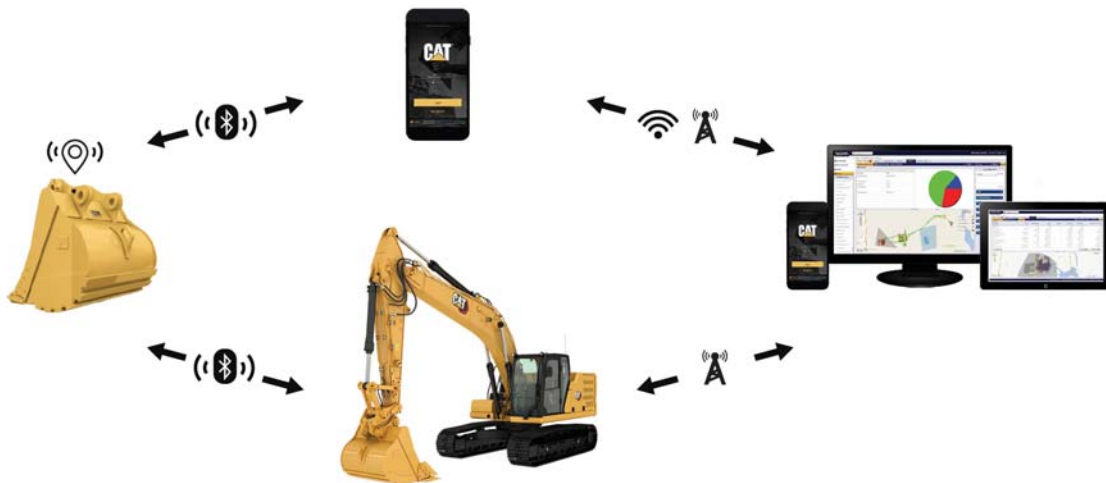
Cat PL161 festeanordning is de meest geavanceerde OEM-geïntegreerde oplossing voor het volgen van uitrustingsstukken. De PL161 kan eenvoudig op uw hulpstukken worden gemonteerd om de locatie en het gebruik te volgen zonder het werk te verstoren.

## WERKINSTRUMENT HERKENNING

Bespaar meer tijd en energie met de beschikbare tool voor herkenning van gereedschap. Schud heen en weer met de tool en bevestig de identiteit; het zorgt er ook voor dat de instellingen goed en correct zijn ingesteld, zodat u snel en efficiënt kunt werken. Herkenningsfuncties beschikbaar op beperkt aantal machinemodellen.

## BEVEILIGING VAN MATERIEEL

Houd uw machines veilig. Bakken met een asset-tracker sturen een waarschuwing als ze een eenvoudig in te stellen locatiegrens verlaten.



## HOE HET WERKT

### MET CAT APP

- + Cat App scant naar PL161 modules binnen het bereik, met behulp van de Bluetooth®-technologie op uw mobiele apparaat.
- + Cat App registreert de GPS-locatie van uw mobiele apparaat.
- + Cat App stuurt locatie-updates naar de applicaties VisionLink® en My.Cat.com met behulp van mobiele en Wi-Fi-verbindingen.

### MET UW MACHINE

- + PL161 stuurt een signaal naar de Bluetooth-ontvanger (PL542 of Bluetooth Zendontvanger) op de machine.
- + Locatie-updates worden verzonden naar de applicaties VisionLink en My.Cat.com met behulp van mobiele en satellietverbindingen.

# SLOOP- EN SORTEERGRIJPERS SPECIFICATIES

Niet alle grijpers zijn in alle regio's beschikbaar. Raadpleeg uw Cat-dealer voor meer informatie.

Zie [cat.com](http://cat.com) voor volledige lijst van specificaties en machinecompatibiliteit.

Model	Onderdeel Nr.	Type Schaal	Bereik aanbevolen Draag Gewicht	Inhoud		Gewicht		Schaal, Open		Schaal Breedte	
			Metrisch he ton	L	yd <sup>3</sup>	kg	lb	mm	inch	mm	inch
G212 GC	587-8632	Geperforeerd	10-15	400	0,52	597	1316	1788	70,39	850	33,46
	587-8643	Geperforeerd	10-15	400	0,52	633	1396	1800	70,87	850	33,46
	587-8639	Geperforeerd	10-15	400	0,52	641	1413	1800	70,87	850	33,46
G213 GC	587-8648	Geperforeerd	12-16	450	0,59	665	1466	1800	70,87	950	37,40
	587-8655	Geperforeerd	12-16	450	0,59	684	1508	1800	70,87	950	37,40
	587-8652	Geperforeerd	12-16	450	0,59	692	1526	1800	70,87	950	37,40
G217 GC	587-8659	Geperforeerd	15-19	600	0,78	895	1973	2000	78,74	1000	39,37
	587-8658	Geperforeerd	15-19	600	0,78	902	1989	2000	78,74	1000	39,37
	587-8657	Geperforeerd	15-19	600	0,78	924	2037	2000	78,74	1000	39,37
G312 GC	587-8713	Geperforeerd	11-15	400	0,52	814	1795	1788	70,39	850	33,46
	587-8715	Geperforeerd	11-15	400	0,52	865	1907	1788	70,39	850	33,46
G313 GC	587-8718	Geperforeerd	12-17	450	0,59	845	1863	1800	70,87	950	37,40
	587-8719	Geperforeerd	12-17	450	0,59	895	1973	1800	70,87	950	37,40
G314	587-8963	Skelet	12-18	375	0,49	1060	2337	1800	70,87	850	33,46
G317 GC	587-8720	Geperforeerd	17-25	600	0,78	1142	2518	2000	78,74	1000	39,37
	587-8721	Geperforeerd	17-25	600	0,78	1200	2646	2000	78,74	1000	39,37
G318	587-8965	Skelet	18-25	550	0,72	1310	2888	2000	78,74	1000	39,37
	587-8966	Geperforeerd	18-25	600	0,78	1308	2884	2000	78,74	1000	39,37
	595-1393	Gesloten	18-25	600	0,78	1323	2917	8000	78,74	1000	39,40
G318 WH	587-8970	Gesloten	20-25	800	1,05	1447	3190	2200	86,61	1100	43,31
	587-8975	Geperforeerd	20-25	800	1,05	1447	3190	2200	86,61	1100	43,31
	587-8976	Geperforeerd	20-25	1100	1,44	1619	3569	2200	86,61	1500	59,06
G324	587-8977	Skelet	23-30	750	0,98	1787	3940	2200	86,61	1100	43,31
	587-8978	Geperforeerd	23-30	800	1,05	1732	3818	2200	86,61	1100	43,31
G324 WH	587-8985	Geperforeerd	23-30	1500	1,96	2004	4418	2700	106,30	1350	53,15
	587-8986	Geperforeerd	23-30	1800	2,35	2104	4639	2700	106,30	1550	61,02
	587-8988	Geperforeerd	23-30	2000	2,62	2205	4861	2700	106,30	1750	68,90
G332	587-8991	Skelet	30-40	850	1,11	2073	4570	2200	86,61	1350	53,15
	587-8994	Geperforeerd	30-40	900	1,18	2038	4493	2200	86,61	1350	53,15
G345	587-8995	Skelet	30-45	1000	1,31	2758	6080	2250	88,58	1470	57,87



# SLOOP- EN SORTEERGRIJPERS FUNCTIEVERGELIJKINGEN

Opties verschillen per grijpermodel Raadpleeg uw Cat-dealer voor meer informatie.

Zie [cat.com](http://cat.com) voor volledige lijst van specificaties en machinecompatibiliteit.

Model	Onderdeel Nr.	Type Schaal	Toepassingen					Compatibiliteit						
			Sloop	Recycling	Afvalverwerking	Water en Riool	Algemene Bouwwerkzaamheden	Pin-on	Penkoppeling	CW Speciale	S Type	Hydraulische Gekoppelde S Type	CW Speciale	Kantelrotator
G212 GC	587-8632	Geperforeerd	X	X	○	●	●	X	X	✓	X	X	X	X
	587-8643	Geperforeerd	X	X	○	●	●	X	X	X	X	X	X	✓
	587-8639	Geperforeerd	X	X	○	●	●	X	X	X	X	X	X	✓
G213 GC	587-8648	Geperforeerd	X	X	○	●	●	X	X	✓	X	X	X	X
	587-8655	Geperforeerd	X	X	○	●	●	X	X	X	X	X	X	✓
	587-8652	Geperforeerd	X	X	○	●	●	X	X	X	X	X	X	✓
G217 GC	587-8659	Geperforeerd	X	X	○	●	●	X	X	✓	X	X	X	X
	587-8658	Geperforeerd	X	X	○	●	●	X	X	X	X	X	X	✓
	587-8657	Geperforeerd	X	X	○	●	●	X	X	X	X	X	X	✓
G312 GC	587-8713	Geperforeerd	○	●	○	●	●	✓	✓	X	✓	✓	X	X
	587-8715	Geperforeerd	○	●	○	●	●	X	X	X	X	X	✓	X
G313 GC	587-8718	Geperforeerd	○	●	○	●	●	✓	✓	X	✓	✓	X	X
	587-8719	Geperforeerd	○	●	○	●	●	X	X	X	X	X	✓	X
G314	587-8963	Skelet	●	○	X	○	○	✓	✓	X	✓	✓	X	X
G317 GC	587-8720	Geperforeerd	○	●	○	○	●	✓	✓	X	✓	✓	X	X
	587-8721	Geperforeerd	○	●	○	○	●	X	X	X	X	X	✓	X
G318	587-8965	Skelet	●	○	X	○	○	✓	✓	✓	✓	✓	X	X
	587-8966	Geperforeerd	○	●	○	○	●	✓	✓	✓	✓	✓	X	X
	595-1393	Gesloten	X	●	○	○	●	✓	✓	✓	✓	✓	X	X
G318 WH	587-8970	Gesloten	X	○	●	X	X	✓	✓	✓	✓	✓	X	X
	587-8975	Geperforeerd	X	○	●	X	X	✓	✓	✓	✓	✓	X	X
	587-8976	Geperforeerd	X	○	●	X	X	✓	✓	✓	✓	✓	X	X
G324	587-8977	Skelet	●	○	X	○	○	✓	✓	✓	✓	✓	X	X
	587-8978	Geperforeerd	○	●	○	○	●	✓	✓	✓	✓	✓	X	X
G324 WH	587-8985	Geperforeerd	X	○	●	X	X	✓	✓	✓	✓	✓	X	X
	587-8986	Geperforeerd	X	○	●	X	X	✓	✓	✓	✓	✓	X	X
	587-8988	Geperforeerd	X	○	●	X	X	✓	✓	✓	✓	✓	X	X
G332	587-8991	Skelet	●	○	X	○	○	✓	✓	✓	✓	✓	X	X
	587-8994	Geperforeerd	○	●	○	○	●	✓	✓	✓	✓	✓	X	X
G345	587-8995	Skelet	●	○	○	○	●	✓	✓	✓	✓	✓	X	X

● – optimaal ○ – acceptabel X – niet aanbevolen ✓ – match

Meer gedetailleerde informatie over onze Cat-producten, verkoopdiensten en industriële oplossingen kunt u vinden op onze website [www.cat.com](http://www.cat.com).

© 2021 Caterpillar. Alle rechten voorbehouden.

VisionLink is een handelsmerk van Trimble Navigation Limited, geregistreerd in de Verenigde Staten en in andere landen.

Materialen en specificaties zijn onderhevig aan verandering zonder kennisgeving. De machines op de foto's zijn mogelijk uitgerust met bijkomende hulpstukken. Raadpleeg uw Cat-dealer voor beschikbare opties.

CAT, CATERPILLAR, LET'S DO THE WORK, hun respectievelijke logo's, 'Caterpillar Corporate Yellow', en de handelsopmaak van 'Power Edge' en Cat 'Modern Hex', evenals de bedrijfs- en productidentiteit die hierin wordt gebruikt, zijn handelsmerken van Caterpillar en mogen niet zonder toestemming worden gebruikt.  
[www.cat.com](http://www.cat.com) [www.caterpillar.com](http://www.caterpillar.com)

GDDQ9306-00  
Vervangt GDHQ0203-01 en  
ADXQ7119-03  
(Afr-ME, Aus-NZ, CIS, Europa,  
N-Am, Z-Am, Turkije)

