

Caterpillar Equipment Training

Bergerat
Monnoyeur



Pe parcursul acestui program de pregătire veți afla multe informații legate de securitatea operării. Dar Caterpillar nu poate anticipa orice situație care poate reprezenta un eventual pericol. Sunteți singurii responsabili de siguranța dumneavoastră. Asigurați-vă ca...

- ✓ Va cunoașteți mașina
- ✓ Știți care sunt elementele și dispozitivele de securitate ale utilajului
- ✓ Știți unde se află și ce reprezintă indicatoarele și sistemele de securitate
- ✓ Ați citit și respectați regulile din manualul de operare și întreținere a utilajului pe care-l operați





= PRESIUNE ULEI MOTOR



= TEMPERATURA ANTIGEL



= AVARIE TRANSMISIE



= PRESIUNE FRINE

- **Punctele de control sunt urmatoarele :**
 - **Nivelul de ulei hidraulic,**
 - **Nivelul de ulei de transmisie,**
 - **Nivelul de ulei motor,**
 - **Nivelul de lichid de racire ,**
 - **Purjarea separatorului de apa (si rezervorului)**
 - **Etansarile cicuitului de racire ,**
 - **Etansarile cilindrilor hidraulici, reductoare finale**
 - **Starea trenului de rulare,**
 - **Fisurile din sasiu,**
 - **Inspectie vizuala a masinii si a elementelor de uzura**

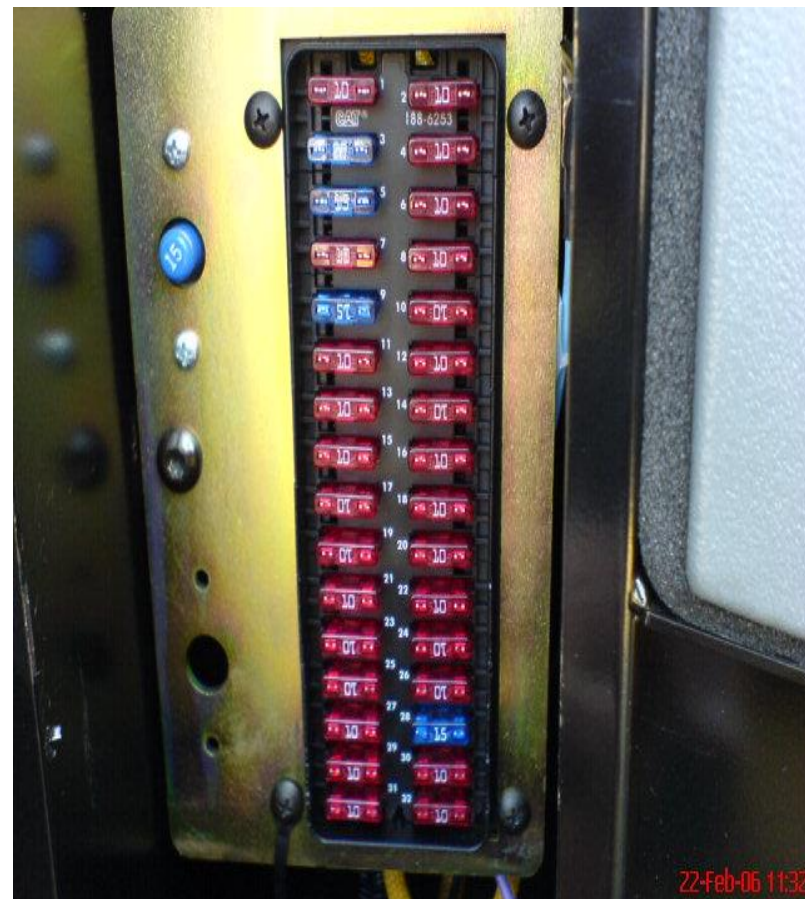
Reguli Generale Protectia Muncii



- **Reglati-va scaunul confortabil**
- **FOLOSITI centura de siguranta**
- **Lucrati pe platforma stabila**
- **Nu fiti brutali cu comenzile**
- **Supravegheati zona de lucru**
- **Cititi manualul de conducere**



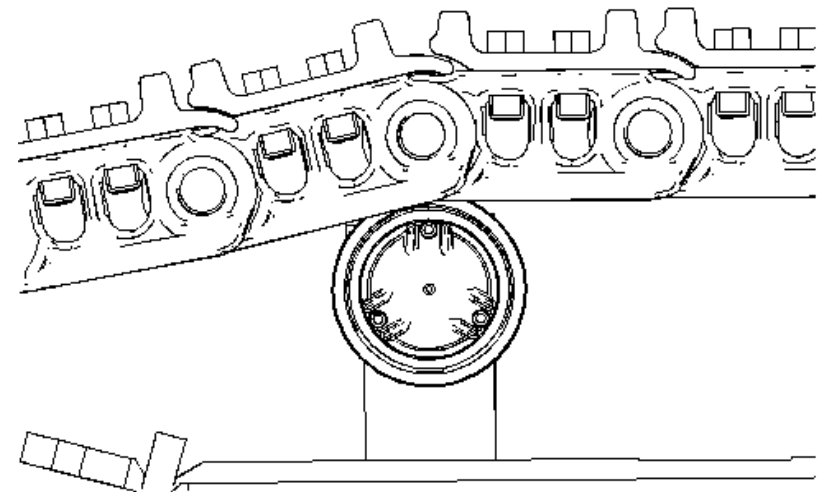
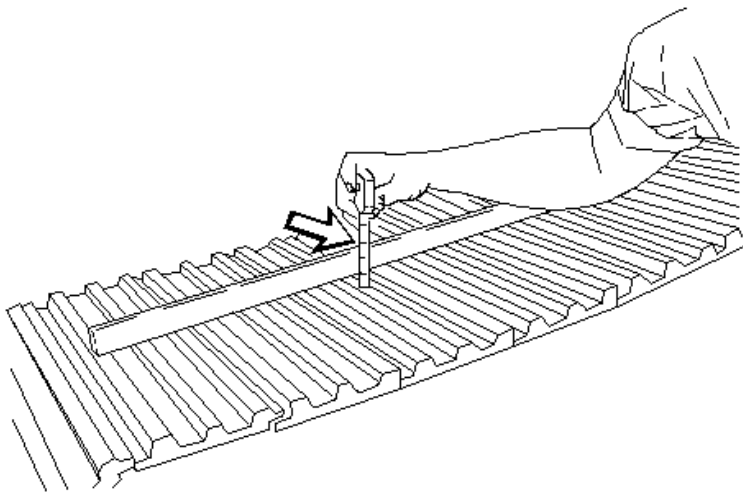
Automate



Fuzibile

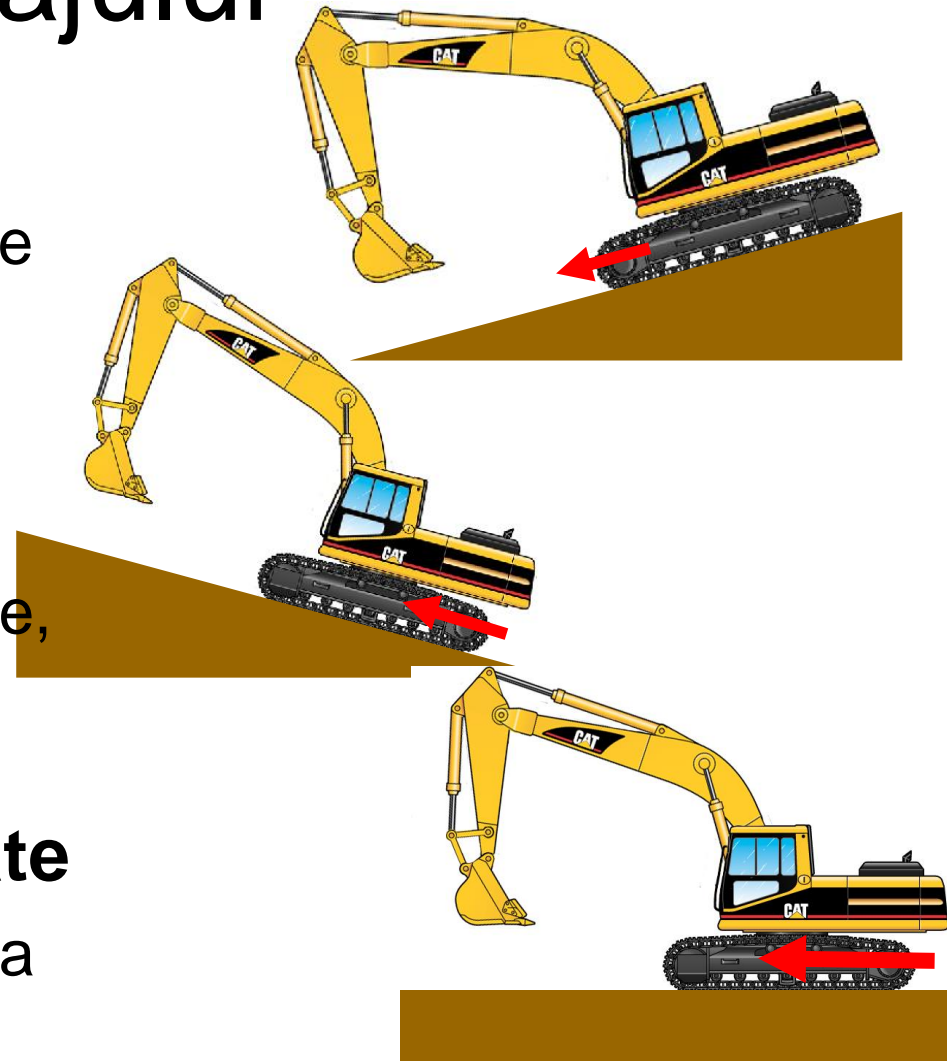
**Tensiunea din senile este corespunzator reglata
daca sageata este intre 40 si 55 mm.**

Se deplaseaza incet excavatorul pina cind
un bolt al lantului vine pe rola de sustinere
din fata, dupa care se face masurarea.

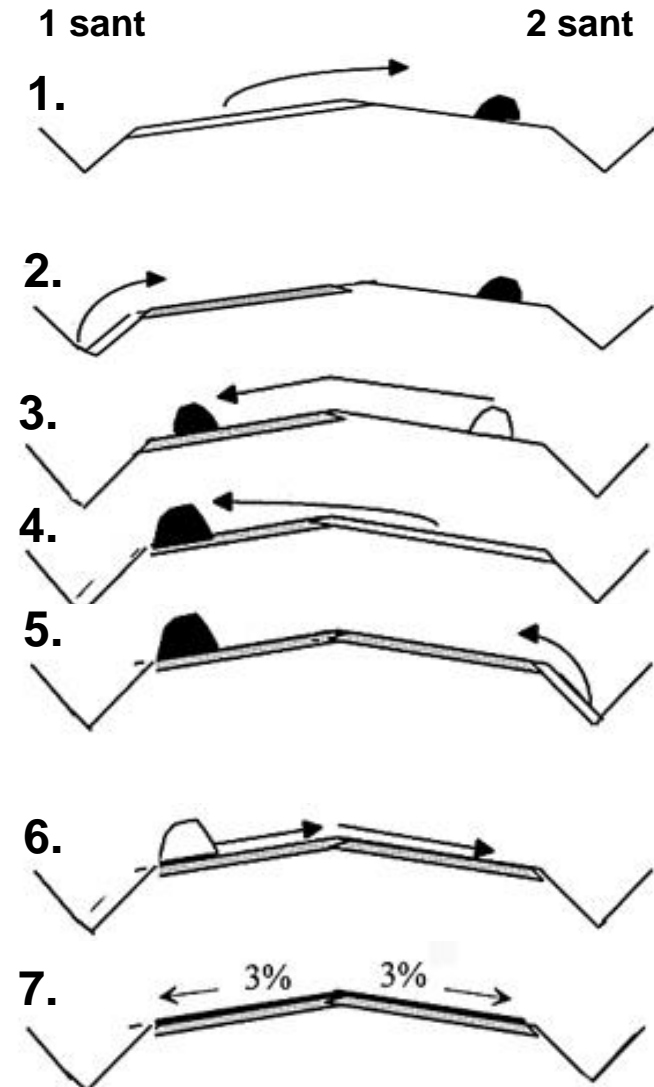


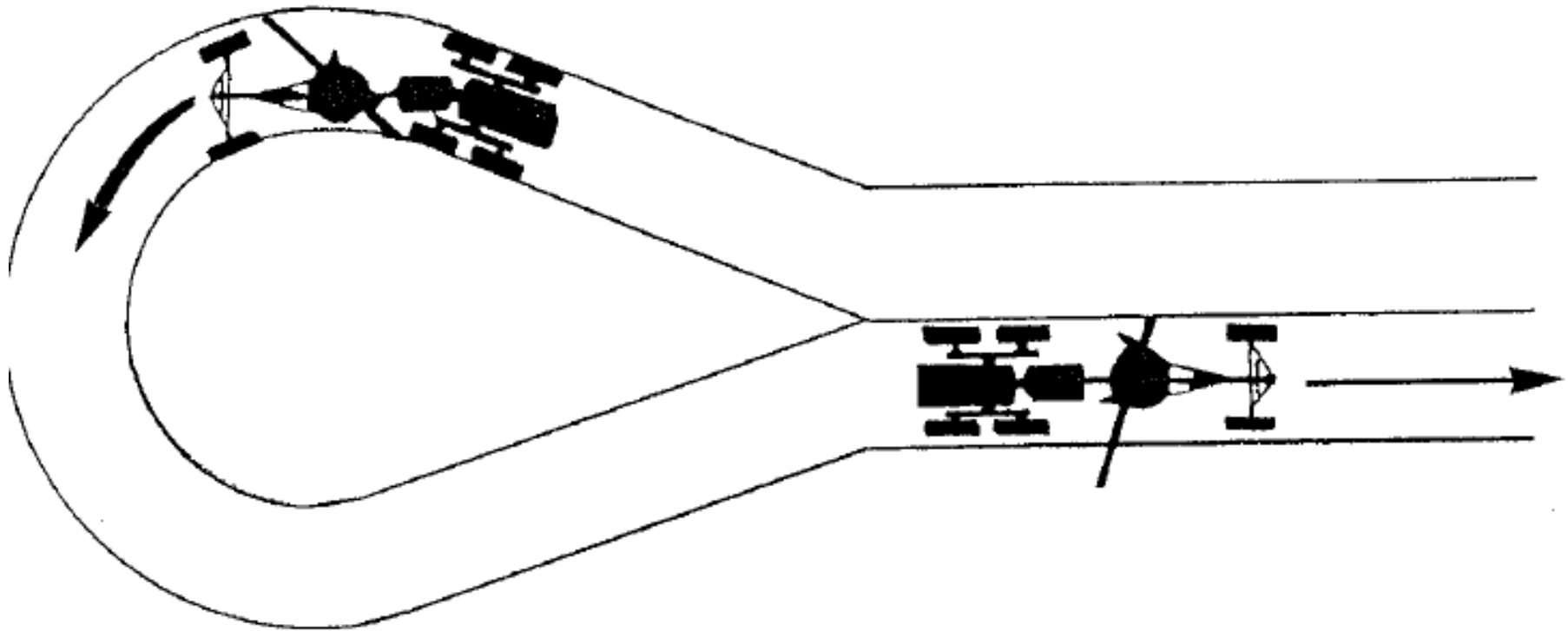
Deplasarea utilajului

- **Coborare pantei**
 - Deplasare cu cupa inainte
 - Rotile antrenare in josul pantei
- **Urcarea pantei**
 - Deplasare cu cupa inainte, cat mai coborata
- **Pentru o buna vizibilitate**
 - Lingura in pozitie verticala
 - Cupa paralela cu solul



- Indepartati primul strat pe celalalt sens
- Curatati primul sant
- Mutati cordonul pe primul sens
- Curatati al doilea sant
- Imprastiati uniform materialul din cordon
- Finisati la unghiul de panta necesar





- Datorita utilizarii articulatiei centrale se poate negocia virajul fara a se utiliza mersul inapoi